

ДОМАШНЯЯ СЫРОВАРНЯ

.....
BERGMANN

С ТЭН И ТЕРМОРЕГУЛЯТОРОМ



Инструкция по эксплуатации

Оглавление:

1. Вступление
2. Техника безопасности
3. Подготовка к эксплуатации
4. Особенности работы терморегулятора и водяной рубашки
5. Режим пастеризации
6. Режим внесения закваски и фермента
7. Температурные режимы при наборе кислотности
8. Использование блока автоматики
9. Использование терморегулятора

1. Вступление

Спасибо Вам за то, что приобрели домашнюю сыроварню Bergmann. Если Вы новичок – **ОБЯЗАТЕЛЬНО** изучите все разделы этой инструкции, это несложно и крайне важно.

2. Техника безопасности

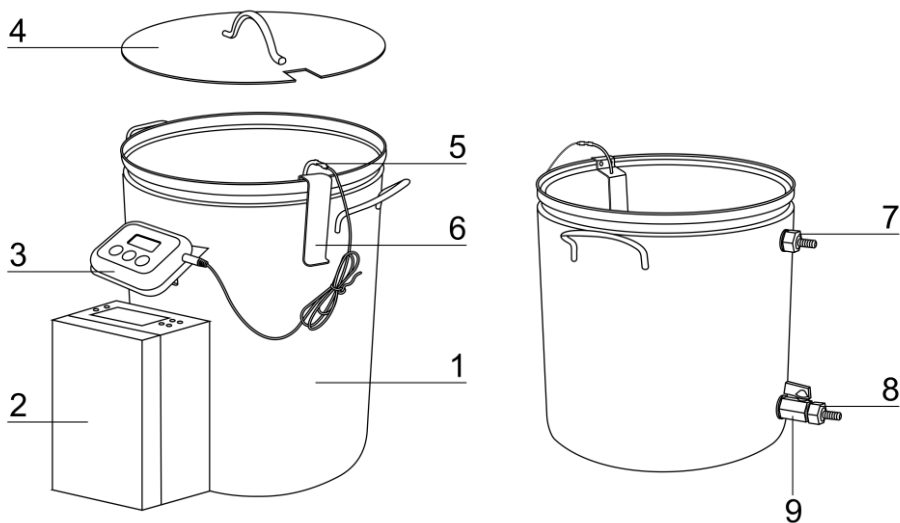
1. Не включайте сыроварню в сеть, пока не наполните водяную рубашку!
2. Не оставляете работающее оборудование без присмотра. Периодически проверяйте корректность работы сыроварни.
3. В процессе эксплуатации сыроварни верхний штуцер должен быть всегда открыт. Не устанавливайте никакой запорной арматуры на верхний штуцер.
4. Перед каждым использованием промывайте рабочую емкость сыроварни горячей водой с использованием моющего средства.
5. Если в процессе эксплуатации на резьбовых соединениях появится течь, используйте фум-ленту и гаечный ключ соответствующего размера для более герметичной затяжки соединения.

3. Подготовка к эксплуатации

1. Используя фум ленту установите на нижний штуцер кран 1/2" (9) для наполнения водяного контура.
2. Используя фум ленту установите на кран 1/2" (9) переходник 1/2" – ёлочка (8).
3. Используя фум ленту установите на верхний штуцер переходник 1/2" – ёлочка (7)
4. Нижний штуцер с помощью первого ПВХ шланга подключите к водопроводному крану.
5. Закрепите один конец второго ПВХ шланга на верхнем штуцере сыроварни, а другой его конец опустите в раковину.

Внимание! Для более надежного закрепления ПВХ шлангов на переходниках используйте идущие в комплекте хомуты!

6. Щуп (5) блока управления вставьте до упора в отверстие на клипсе (6).
7. Клипсу (6) установите на бортике сыроварни, таким образом, чтобы щуп (5) блока управления находился непосредственно в молоке.
8. Откройте кран шаровый 1/2" (9) и наполните водяную рубашку до момента перелива воды через верхний штуцер (7).
10. После наполнения водяного контура закройте кран (9).
11. Включите сыроварню в сеть.



4. Особенности работы терморегулятора и водяной рубашки

Нагрев молока с помощью ТЭНов негигиеничен и технологически неверен. Для сыроделия молоко стоит нагревать равномерно со всех сторон и бережно, без очагов высокой температуры. Поэтому в сыроварне Bergmann сначала ТЭН нагревает воду в водяной рубашке, а затем вода через стенки сыроварни постепенно передает тепло молоку.

В конфигурации сыроварни есть две точки контроля температуры: термометр блока управления, щуп которого опускается непосредственно в молоко, и термометр, встроенный в терморегулятор, который мерит температуру в водяной рубашке.

Во время домашнего изготовления сыра, следует помнить, что из-за особенностей термодинамических процессов, температура в сыроварне постоянно меняется. Поэтому нужно делать скидку на эти изменения. Например, при выключении ТЭНа температура возле термодатчика будет некоторое время расти.

В среднем эта «температурная инерция» составляет примерно 2-3 градуса. Чем больше объем водяной рубашки и чем выше температура, до которой ТЭН должен нагреть воду, тем меньше «температурная инерция». Например, в модели на 30 литров и при нагреве воды до 78 градусов, «инерция» составляет примерно 0,5 градуса.

Второй момент, который нужно учитывать — это разница температур между водяной рубашкой и молоком в рабочей чаше. Вода отдает свое тепло довольно медленно, поэтому при нагреве воды мы рекомендуем выставлять на терморегуляторе значения на 5-6 градусов выше требуемых.

Например, нужно нагреть молоко до 38 градусов. В этом случае мы выставляем на терморегуляторе значение в 43 градуса. Затем устанавливаем на терморегуляторе новую температуру — 38 градусов, чтобы ТЭН не опускал температуру ниже. Вода постепенно будет передавать тепло молоку и параллельно остывать. В результате через 5-10 минут температура молока и водяной рубашки сравняются, а ТЭН не даст температуре упасть ниже запрограммированного значения.

5. Режим пастеризации

Пастеризация молока – это технология обеззараживания молока и продления срока его хранения, которая заключается в нагревании молока до определенной температуры и поддержании этой температуры определенное время.

Существуют различные режимы пастеризации молока – от длительной пастеризации (длится 30-40 минут на температуре от 60 до 80 градусов) до мгновенной (несколько секунд при температуре 98 градусов). В домашнем сыроделии наиболее часто применяют длительную пастеризацию.

Мы рекомендуем проводить пастеризацию молока в течение 30 минут при температуре 63 градуса.

1. Свежее молоко выливаете в сыроварню, устанавливаете на терморегуляторе температуру в 68 градусов и, непрерывно помешивая, нагреваете молоко.
2. Когда терморегулятор нагреет воду до 68 градусов, введите новое значение температуры — 63 градуса (теперь вода будет отдавать излишки тепла молоку, а терморегулятор не даст температуре воды опуститься ниже 63 градусов).
3. Дождитесь пока температура молока достигнет 63 градусов, закрываете крышкой сыроварню и даете постоять 30 минут.
4. Через 30 минут приступаете к быстрому охлаждению молока. Для этого выставляете терморегулятор сыроварни на необходимую температуру (от 22 до 38 градусов в зависимости от указаний рецепта), открываете кран (9) и пускаете в водяную рубашку холодную воду.
5. Ждете, пока молоко не охладится до необходимой температуры.

Все! Молоко пастеризовано. После этого можно переходить непосредственно к сыроварению.

6. Режим внесения закваски и фермента.

Закваска и фермент вносятся в молоко после пастеризации либо после нагрева молока до необходимой температуры (если пастеризация не использовалась). Обычно это 32-38 °С (смотрите используемый рецепт).

Если вы проводили пастеризацию, то молоко у вас, скорее всего, уже нагрето до необходимой температуры. Если вы обошлись без пастеризации, то нужно установить необходимую температуру молока на блоке (3). И такую же температуру — на терморегуляторе.

Затем нужно дождаться, пока ТЭНы нагреют воду в «рубашке» и пока температура воды в «рубашке» и температура молока сравняются (терморегулятор будет постоянно поддерживать выбранную температуру).

О достижении заданной температуры вас известит звуковым сигналом блок управления. Для того чтобы сигнал прекратился, поднимите контрольную температуру на блоке на 2-3 градуса.

После достижения заданной температуры вносим закваску с ферментом и закрываем крышку сыроварни. Терморегулятор будет поддерживать необходимую температуру столько времени, сколько нужно по рецепту.

7. Температурные режимы при наборе кислотности.

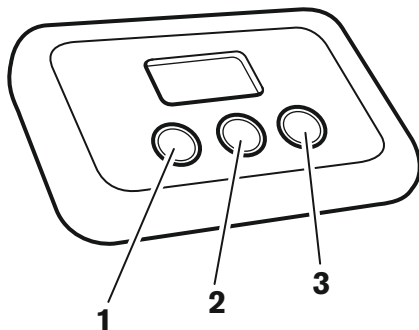
Технология изготовления некоторых сортов сыра предусматривает выдерживание сырного зерна при определенных температурах длительное время (например, для Качотты - 90 минут при 50°C. Для этого нужно освободить рабочую чашу от сыворотки, промыть и насуху протереть ее.

Затем нужно налить на дно небольшое количество воды или сыворотки, установить специальную решетку (приобретается отдельно), выставить на нее формы с сыром и закрыть сыроварню крышкой.

Затем нужно довести температуру в сыроварне до необходимого значения и выдерживать сыр определенное рецептом время.

8. Использование блока автоматики

Блок управления сочетает в себе функции таймера и термометра. Для выбора рабочего режима – поверните кнопку на задней панели вправо для установки режима таймера (TIMER) или влево для установки режима термометра (COOK).



Как пользоваться термометром:

- Поверните кнопку на задней панели для установки термометра в режим COOK.
- С помощью провода присоедините щуп к термометру. Провод выдерживает нагревание до температуры 250°C.
- Дисплей показывает температуру в градусах по Цельсию и Фаренгейту. Для выбора температурной шкалы нажмите 1 (см. рисунок).
- Чтобы задать нужную температуру, нажмите 2 (для высокой температуры) и 3 (для низкой температуры).
- Температура выводится на дисплей слева. Когда молоко достигнет нужной температуры, раздастся звуковой сигнал.

Как пользоваться таймером:

- Поверните кнопку на задней панели для установки режима таймера (TIMER).
- Дисплей показывает время в минутах (MIN) и секундах (SEC). Для установки минут нажмите 2 (см. рисунок), для установки секунд нажмите 3.
- Для включения и остановки таймера нажмите 1.
- Для переустановки времени на таймере одновременно нажмите и удерживайте 2 и 3.
- Когда время установленное на таймере истечет, раздастся звуковой сигнал.

9. Использование терморегулятора



Терморегулятор служит для нагрева воды в водяной рубашке до определенной температуры. Он работает, опираясь на два параметра, которые можно настроить в меню терморегулятора: температура (F1) и падение температуры (F2).

То есть терморегулятор поднимает температуру до введенного значения, а затем выключает ТЭН. Как только температура изменяется на указанное в параметре F2 (падение температуры) значение, терморегулятор снова включает нагрев.

Таким образом, можно не только нагревать воду в «рубашке» до необходимой температуры, но и поддерживать ее в течение длительного времени.

Параметры F1 и F2 настраиваются следующим образом:

- включаете сыроварню в сеть (напоминаем, что делать это можно только тогда, когда в водяной рубашке есть вода);
- терморегулятор сразу начнет нагрев до введенного значения (терморегулятор запоминает последнее сохраненное значение) и на экране появится информация о текущей температуре в водяной рубашке;
- зажимаете кнопку «S» (1) чтобы войти в меню выбора параметров, через несколько секунд ;

- с помощью кнопок «вверх» (2) и «вниз» (3) можно выбрать необходимый для изменения параметр. Всего их четыре: F1 и F2 уже описывались выше, а F3 и F4 имеют заводские настройки (по умолчанию выставлены на значения «1» и «0» соответственно), менять которые крайне нежелательно;
- выбрав нужный параметр, нажимаете кнопку «S» (1), чтобы подтвердить выбор параметра, а затем, зажав кнопку «S» (1), кнопками «вверх» (2) и «вниз» (3) выставляете необходимое вам значение (уточняйте в рецепте), отпускаете кнопку «S» (1);
- снова нажимаете кнопку «S» (1), чтобы сохранить значение параметра;
- нажимаете кнопку 4, чтобы вернуться в меню выбора параметров.

Внимание!

При работе с терморегулятором не забывайте о «температурной инерции» и времени, необходимом для передачи молоку тепловой энергии от воды.